

Onderbouw koel- en vrieskasten
ecostore HP Premium vrieswerkbank -
290lt, 2 deuren, vlak bovenblad,
aggregaat rechts

ITEM # _____

MODEL # _____

NAAM # _____

SIS # _____

AIA # _____



710097 (EH2KDAA)

VRIESWERKBANK 290
LITER, 2 DEUREN,
KOELAGGREGAAT RECHTS,
vlak bovenblad, -22/-15°C,
koelmiddel R290,
roestvrijstaal AISI304,
Optiflow geventileerd,
digitaal, 2 rilsan roosters
1/IGN

Belangrijkste Gegevens

- Antikantelgidsen voor GN 1/1 containers.
- Regelbare temperatuur van -15°C tot -22°C.
- Optimale bewaarprestaties en temperatuuruniformiteit van de interne cel worden gegarandeerd dankzij de klimaatklasse 5, ook in de meest kritieke omgevingsomstandigheden (40°C), volgens het protocol EN16825:2016.
- Gecertificeerde veiligheid overeenkomstig de CE vereisten.
- Oneindige configuraties zijn, ook ter plaatse, mogelijk van deuren en laden om aan elke behoefte te voldoen. Op aanvraag is de koelunit beschikbaar aan de rechterkant.
- Grote digitale display met selectieknop vochtigheid (3 instelniveaus), weergave en instelling celtemperatuur, manuele activatie van ontdooiingscyclus, Turbo-koelcyclus om snel de warme ladingen af te koelen.
- Uitgevoerd met Optiflow geforceerde luchtcirculatie voor snel koelen en gelijkmatige interne temperatuur verdeling.
- Men moet geen verluchtingsruimtes op de achterkant en zijkanten voorzien dankzij het frontale ventilatiesysteem. Men kan de machines installeren naast elkaar zonder enig prestatieverlies.
- Volledig verwijderbare koelunit om de onderhoudswerkzaamheden te vereenvoudigen.
- Frontale en gemakkelijke toegang tot alle onderdelen van de koelunit.
- Conform de HACCP-normen met digitale temperatuurcontrole: wanneer de temperatuur de kritieke grenzen overschrijdt, worden akoestische en visuele alarmen geactiveerd. In het systeemgeheugen worden alarmen opgeslagen tot 2 maanden.
- Zelfsluitende (<90°) roestvrijstalen deuren.
- Vooraf uitgerust voor de verbinding van een RS485-poort met een computer op afstand of met HACCP geïntegreerde systemen.
- Automatische verdamping van het water bij ontdooien met warm gas.
- Connectiviteitsklaar: real time data toegang tot gelinkte apparaten vanop afstand (optioneel accessoire nodig).
- Extern bodempaneel in roestvrij staal.
- Extern achterpaneel in galvaniseerd staal.

Constructie

- Ontwikkeld en geproduceerd door een ISO 9001 en ISO 14001 gecertificeerd bedrijf.
- Werktafel in roestvrij staal AISI 304, met een dikte van 50 mm.
- Geplaatst op 150mm hoge RVS stelpoten, voor gemakkelijk schoonmaken.
- Interne basis met afgeronde hoeken uit één blad.
- 2 compartimenten met 2 deuren.
- Het is mogelijk de werktafel te verwijderen om de installatie te vereenvoudigen.
- Eenvoudig schoonmaken en een hoge hygiëne standaard door de inwendig afgeronde hoeken,

Gekeurd: _____

de eenvoudig uitneembare roosters, geleiders en geleidersteunen en de uitneembare luchtgeleiders.

- De geleidersteunen zijn uitgevoerd met 15 posities (3 cm tussenruimte) om de geleiders met de roosters op verschillende hoogtes te plaatsen, voor een hogere netto capaciteit en een betere benutting van de opslagruimte.
- Roestvrij stalen werktafel met antidrupprofiel.
- Verwijderbare deuren, voorpanelen, zijpanelen en werktafel in roestvrij staal AISI 304.
- Ingebouwde koelunit.
- Weergave van de foutcode.

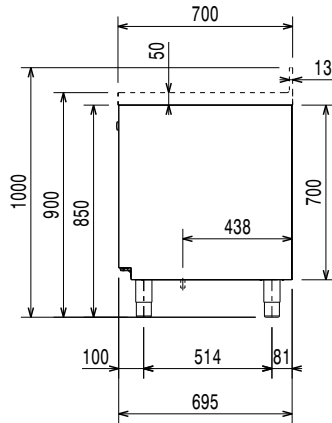
Meegeleverde Accessoires

- 2 van Rilsan rooster 1/1GN met geleiderset PNC 881109

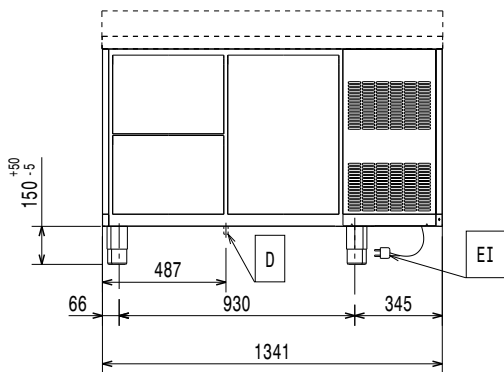
Optionele Accessoires

- Rilsan rooster 1/1GN PNC 881107
- Geleiderset 1/1GN PNC 881108
- Rilsan rooster 1/1GN met geleiderset PNC 881109
- Kunststof GN-kuip 1/1-65GN, transparant polycarbonaat PNC 881110
- Kunststof GN-kuip 1/1-100GN PNC 881111
- Kunststof GN-kuip 1/1-150GN PNC 881112
- - NOT TRANSLATED - PNC 881191
- - NOT TRANSLATED - PNC 881193

Zij aanzicht

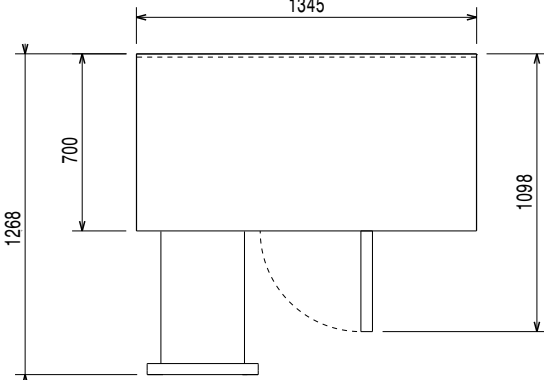


Front aanzicht



EI = Elektrische aansluiting

Boven aanzicht



Elektrisch

Voltage:	
710097 (EH2KDAA)	220-240 V/1 ph/50 Hz
Aangesloten vermogen:	0.49 kW
Ontdooi vermogen:	0.57 kW
Stekker type:	CE-SCHUKO

Algemene Gegevens:

Capaciteit bruto:	290 lt
Capaciteit netto:	198 lt
Aantal deuren:	2
Deur scharnieren:	1 Links en 1 Rechts
Uitgevoerd met rechts ingebouwde koelinstallatie	
Afmetingen, extern, breedte:	1345 mm
Afmetingen, extern, diepte:	700 mm
Afmetingen, extern, hoogte:	900 mm
Binnenafmeting, breedte:	798 mm
Binnenafmetingen, diepte:	560 mm
Binnenafmetingen, hoogte:	550 mm
Gewicht, netto:	105 kg
Hoogte verstelling:	-5/50 mm

Overige koeling gegevens:

Compressor ver:mogen	3/4 hp
Temperatuur, minimaal:	-15 °C
Temperatuur, maximaal:	-22 °C
Isolatie	90 mm (cyclopentaan)

ISO certificaat

ISO Standards:	ISO 9001; ISO 14001; ISO 45001; ISO 50001
-----------------------	---

[NOT TRANSLATED]

Energie klasse	C
Jaarlijks en dagelijks energieverbruik (in overeenstemming met EU Wetg)	1564kWh/jaar - 4kWh/24h
Werking condities	Zware belasting (5)
EEl index lin overeenstemming met EU regelgeving 2015/1094)	44,23
Koelmiddel:	R290
GWP index	3
Koelvermogen:	569 W
Klimaat klasse	5



Electrolux
PROFESSIONAL

Onderbouw koel- en vrieskasten
ecostore HP Premium vrieswerkbank - 290lt,
2 deuren, vlak bovenblad, aggregaat rechts



Onderbouw koel- en vrieskasten
ecostore HP Premium vrieswerkbank - 290lt, 2 deuren, vlak bovenblad,
aggregaat rechts

Het bedrijf behoudt het recht de producten te wijzigen.

2024.05.10



Electrolux
PROFESSIONAL

Onderbouw koel- en vrieskasten
ecostore HP Premium vrieswerkbank - 290lt,
2 deuren, vlak bovenblad, aggregaat rechts



Onderbouw koel- en vrieskasten
ecostore HP Premium vrieswerkbank - 290lt, 2 deuren, vlak bovenblad,
aggregaat rechts

Het bedrijf behoudt het recht de producten te wijzigen.

2024.05.10

EU energie labels vanaf 1 Juli 2016

Het schema van Europese energie labels voor professionele koelkasten en vrieskasten is gebaseerd op de instelling vereisten van de Minimum Energy Performance standaard voor commerciële koelkasten die verkocht worden binnen de EU. Deze vereisten zijn opgesteld voor het bevorderen van energie besparing en een milieuvriendelijke benadering voor professioneel gebruik. Het schema van Europese energie labels is van toepassing voor alle fabrikanten en importeurs die producten promoten en verkopen binnen de EU en deze zijn verplicht voor Europa.

Belangrijk: alle producten die energie verbruiken boven het minimale level mogen niet meer verkocht worden binnen de EU vanaf 1 Juli 2016.

